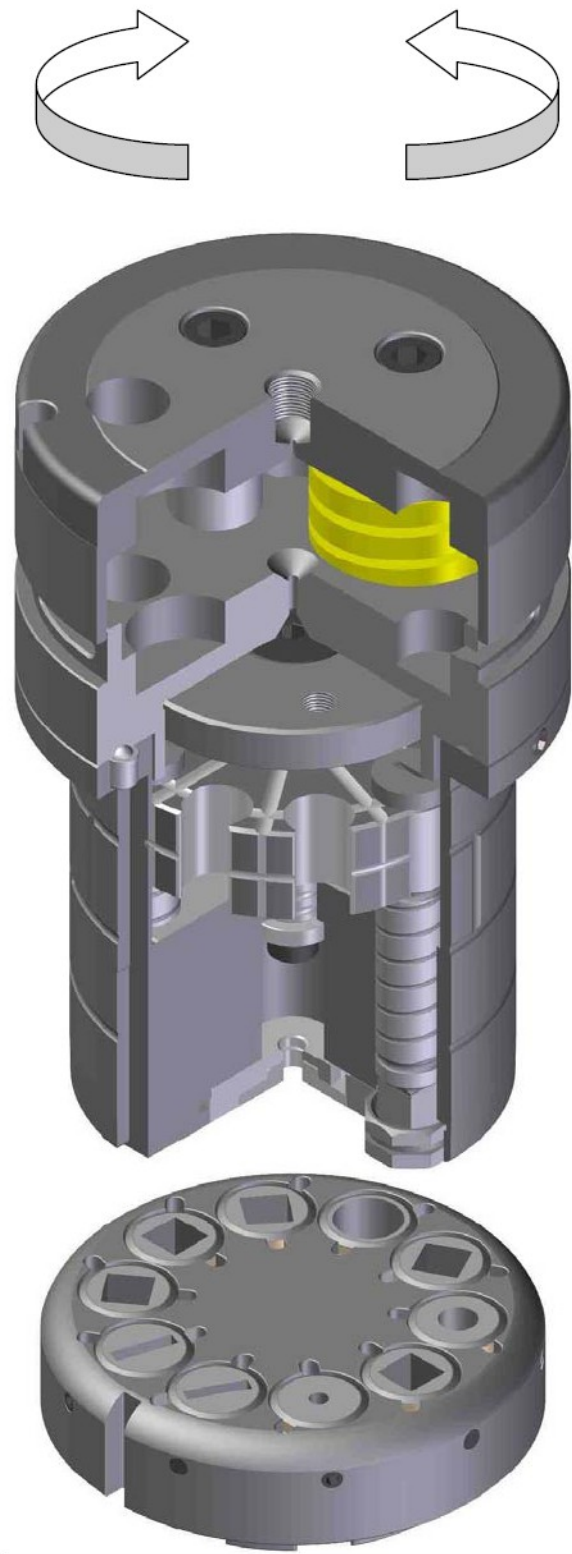


MULTIMATRIX 10/18 RHP

BREVETTATO

MULTIMATRIX SERIE ROTANTE

10 x MAX

 = mm 18,0


CODICI DI RIFERIMENTO

Basic Set: FAEUDY00

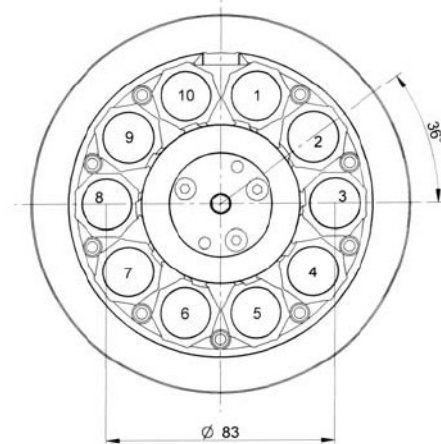
Starting Set: FAEUGS00

NEW!

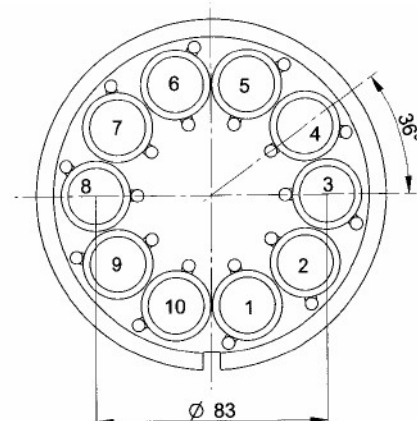
SPECIFICHE TECNICHE

- 10 stazioni per punzoni con diagonale massima mm 18
- Spessore massimo su lavorazioni standard:
 - 2 mm su acciaio inox
 - 4 mm su acciaio dolce/ferro
- Sblocco rapido degli estrattori
- Cambio estrattori e punzoni rapido, senza smontaggio del Multitool
- Estrattori ottagonali per un rapido orientamento del punzone con divisione ogni 45°
- Portamatrici con 2 cave di posizionamento per ogni singola stazione
- Compressione ed estrazione in asse con il punzone selezionato garantiscono elevata rigidità, paragonabile a quella ottenibile con un mono utensile
- Lubrificazione totale: interna ed esterna, manuale o automatica
- Parte superiore personalizzabile secondo le specifiche esigenze del cliente, per adattarsi ai più diversi modelli di macchina
- Alloggiabile in una normale Stazione D Torretta Alta
- Utilizzabile su punzonatrici con stazione rotante (index)
- Disponibile in vari modelli con differente orientamento degli utensili

VISTA DELLA PARTE SUPERIORE



VISTA DELLA PARTE INFERIORE



© 2007



MATRIX s.r.l. Via Ponte d'Oro, 8 - 36015 SCHIO (VI) Italy
 Tel. +39 0445 671015 - Fax +39 0445 671035
 www.matrixtools.eu - info@matrixtools.eu